

BLANQUE 1810

180 x 100 x 67 h.

Disegno tecnico / Technical drawing

Dati tecnici / Technical features

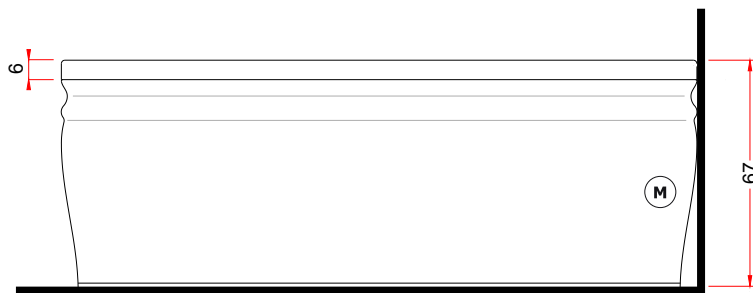
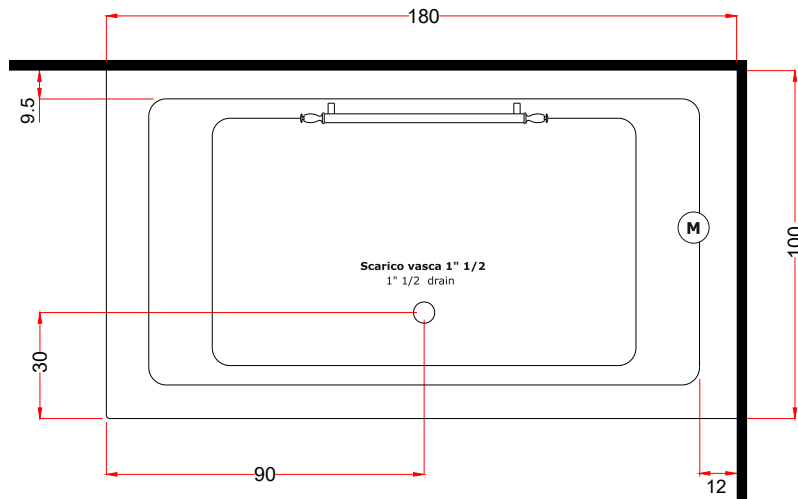
| | |
|---|-------|
| Max contenuto d'acqua Max water capacity | 250 l |
| Jets idromassaggio Whirlpool jets | 6 |
| Jets airpool Airpool jets | 12 |

Dati dimensionali / Dimensional features

| | |
|--------------------------------------|---------|
| Volume d'imballo Packaging volume | 1.10 mc |
| Peso spedizione Shipping weight | 65 kg |

Caratteristiche elettriche / Electrical features

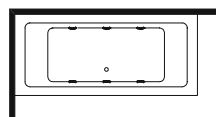
| | |
|---|-----------|
| Voltaggio Voltage | 220 volt |
| Tensione Tension | 50 Hz |
| Potenza motore IDROMASSAGGIO WHIRLPOOL motor power | 0.80 hp |
| Potenza assorbita IDROMASSAGGIO WHIRLPOOL absorbed power | 810 watt |
| Potenza motore AIRPOOL AIRPOOL motor power | 0.9 hp |
| Potenza assorbita AIRPOOL AIRPOOL absorbed power | 700 watt |
| Stabilizzatore temperatura Temperature stabilize | 1300 watt |



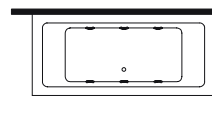
Motore Idromassaggio (M) Whirlpool Motor

Installazioni disponibili / Installations allowed

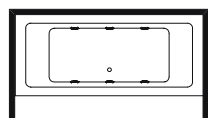
Per le installazioni 5, 6, 7 e 8, scegliere in base alla disposizione degli impianti e della rubinetteria
For installations 5, 6, 7 and 8, to choose based on the disposition of the systems and the taps



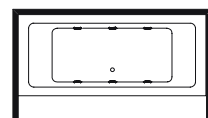
1 (sx)



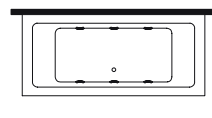
2 (dx)



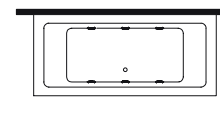
5



6



7



8

La ditta produttrice si riserva di apportare le modifiche tecniche opportune al prodotto senza obbligo di preavviso o di sostituzione
The manufacturer reserves the right to make any necessary technical alterations to the product without prior notice or replacement

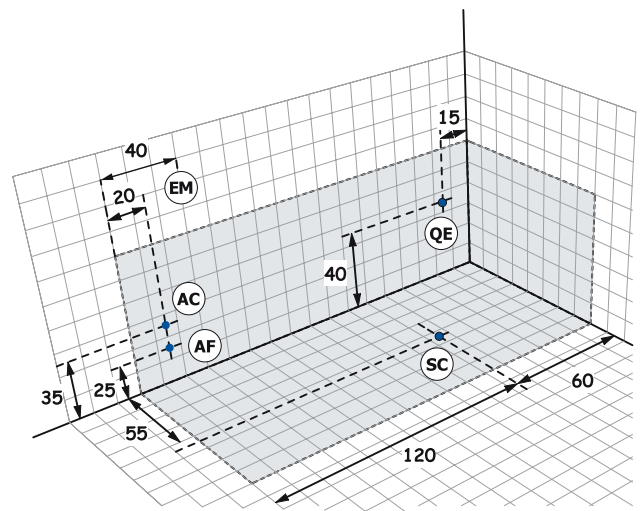
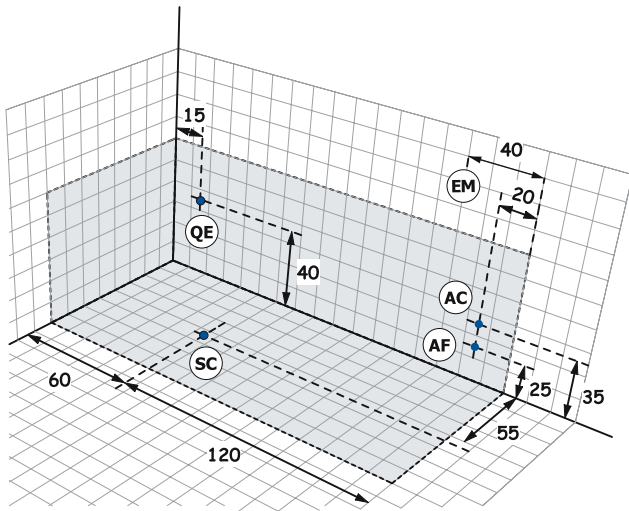
BLANQUE 1810

180 x 100 x 67 h.


Installazione idraulica - Installazione elettrica / Hydraulic installation - Electrical installation

1 5 7 INSTALLAZIONE SINISTRA LEFT INSTALLATION

INSTALLAZIONE DESTRA 2 6 8 RIGHT INSTALLATION




A monte dell'impianto idraulico si consiglia di installare rubinetti filtro.  **L'azienda declina responsabilità su problemi derivanti dalla mancata installazione**  It is recommended to install upstream of the hydraulicsystem of filter faucets. The company declines problems arising from failure to install them

Allaccio acqua calda nel caso di vasca provvista di rubinetteria  Hot water connection should the bathtub be fitted with taps

Allaccio acqua fredda nel caso di vasca provvista di rubinetteria  Cold water connection should the bathtub be fitted with taps

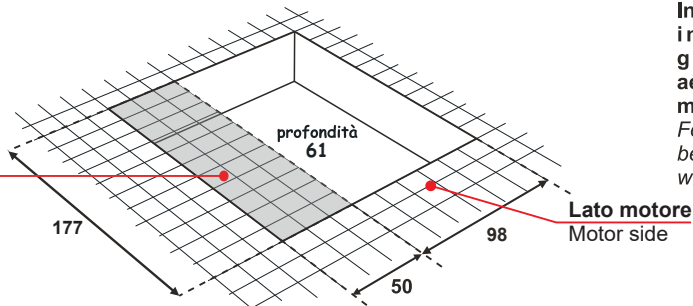
Scarico a terra consigliato  Recommended grounded drain

Allaccio alimentazione elettrica sezione minima del cavo 3 x 2,5 mmq lunghezza ml 2 circa  **Predisporre l'allaccio elettrico QE solo quando necessario.** Electrical connection with minimum cable section of 3 x 2,5 mmq, approximate lenght 2 ml

Posizione consigliata erogazione rubinetteria a muro  recommended position for wall mounted taps supply

INSTALLAZIONE INCASSO BUILT IN INSTALLATION

**Area di accesso agli impianti
(lato pannello di controllo)**
*Bathtub systems accessibility
(control panel side)*



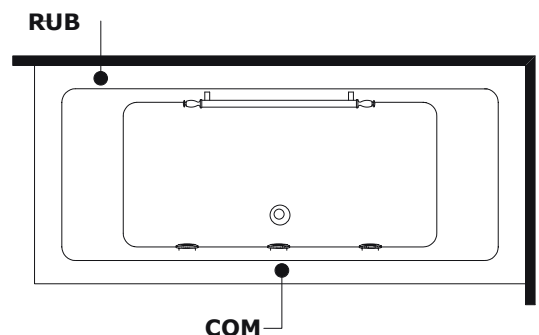
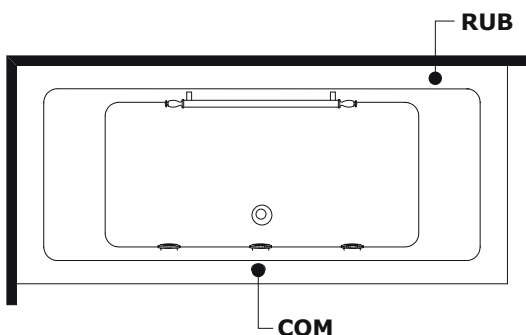
In caso di installazione ad incasso è necessario garantire una corretta aerazione con due griglie min. Ø15cm.

For built in installation, it must be provided a good ventilation with two grilles min. Ø15cm.

Rubinetteria vasca - Sistemi di avviamento / Bathtub taps - Starting system

1 5 7 INSTALLAZIONE SINISTRA LEFT INSTALLATION

INSTALLAZIONE DESTRA 2 6 8 RIGHT INSTALLATION



COM
Comando impianti
Control panel

RUB
Rubinetteria bordo vasca
Bathtub taps

La ditta produttrice si riserva di apportare le modifiche tecniche opportune al prodotto senza obbligo di preavviso o di sostituzione
The manufacturer reserves the right to make any necessary technical alterations to the product without prior notice or replacement